

## ■ Specification [Rated current corresponding to Resistive load]

### ❖ DC to AC type

Type	型式	ASR							
Model	型號	ASR-40DA	ASR-60DA	ASR-80DA+	ASR-100DA+	ASR-40AA	ASR-60AA	ASR-80AA+	ASR-100AA+
Load max.	最大負載	40A	60A	80A	100A	40A	60A	80A	100A
Rated current	額定電流	32A	48A	64A	80A	32A	48A	64A	80A
Surge current	耐突波電流	410A	675A	850A	1100A	410A	675A	850A	1100A
Outline	外形尺寸	71*72*102	100*72*125	100*98*125		71*72*102	100*72*125	100*98*125	
Cooling fan	冷卻風扇	Non		80*80 (220AVC)		Non		80*80 (220AVC)	
Block voltage	最低耐壓	600VAC	1200VAC			600VAC	1200VAC		
Input voltage		4 ~ 32VDC				80 ~ 250VAC			
Output voltage	輸出電壓	24 ~ 550VAC							

### ❖ Linear control type

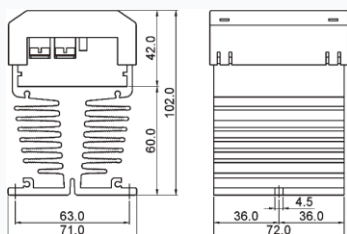
Type	型式	ACR							
Load voltage	負載電壓	Standard voltage				High voltage			
Model	型號	ACR-40LA	ACR-60LA	ACR-80LA+	ACR-100LA+	ACR-40LAH	ACR-60LAH	ACR-80LAH+	ACR-100LAH+
Load max.	最大負載	40A	60A	80A	100A	40A	60A	80A	100A
Rated current	額定電流	32A	48A	64A	80A	32A	48A	64A	80A
Surge current	耐突波電流	410A	675A	850A	1100A	410A	675A	850A	1100A
Outline	外形尺寸	71*72*102	100*72*125	100*98*125		71*72*102	100*72*125	100*98*125	
Cooling fan	冷卻風扇	Non		80*80 (220AVC)		Non		80*80 (220AVC)	
Block voltage	最低耐壓	600VAC	1200VAC			600VAC	1200VAC		
Output voltage	輸出電壓	90 ~ 250 VAC				250 ~ 480 VAC			

## ■ General specification / 共同規格

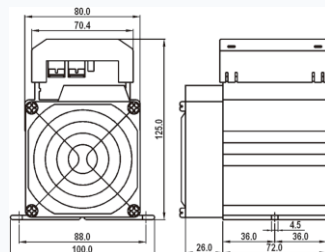
Control		DC to AC type	AC to AC type	Linear control type
Type		ASR	ASR	ACR
Input voltage	輸入電壓	4 ~ 32 VDC	80 ~ 250 VDC	4 ~ 20 mA
Turn off voltage	關閉電壓	< 3.5 VDC	< 40 VDC	
Trigger current	觸發電流	12.0mA max.	1.0VA max.	
Control method	控制方式	Zero cross	Zero cross	Phase control
Response time	反應時間	8.3 ms (60Hz)	8.3 ms (60Hz)	1ms max.
Leakage current	洩漏電流	5 mA max.		
Input immunity	輸入耐突波	2 KV (EN61000-4-4)		
Isolation strength	電介強度	4 KV rms (EN60950/VDE0805)		
Insulation strength	絕緣強度	100MΩ / 500VDC (EN60950/VDE0805)		
Terminal material	端子材質	Intensive nylon (UL : 94V0)		
Circumstance	工作環境	-40°C ~ +80°C : 35 ~ 85%RH		

## ■ Outline dimension / 外形尺寸

ASR-40 / ACR-40

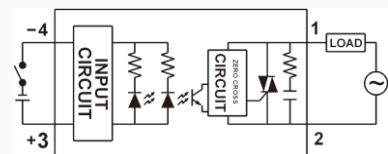


ASR-60/80/100 / ACR-60/80/100 + Fan



## ■ Connection / 接線圖

ASR-□□



**Specification [Rated current corresponding to Resistive load]**
**❖ DC to AC type**

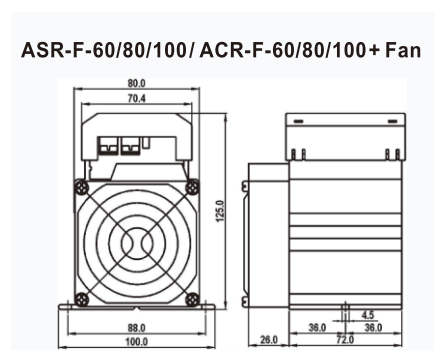
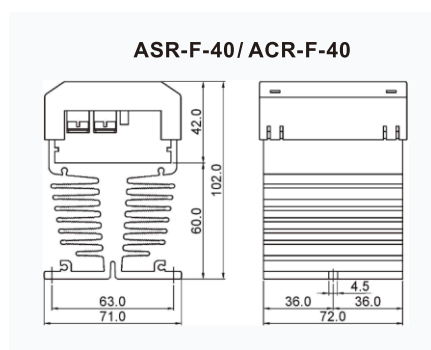
Type	型式	DC to AC Fuse type				AC to AC Fuse type			
Model	型號	ASR-F-40DA	ASR-F-60DA	ASR-F-80DA+	ASR-F-100DA+	ASR-F-40AA	ASR-F-60AA	ASR-F-80AA+	ASR-F-100AA+
Load max.	最大負載	40A	60A	80A	100A	40A	60A	80A	100A
Rated current	額定電流	32A	48A	64A	80A	32A	48A	64A	80A
Protection fuse	保險絲	63A	80A	100A	125A	63A	80A	100A	125A
Surge current	耐突波電流	410A	675A	850A	1100A	410A	675A	850A	1100A
Outline	外形尺寸	71*72*102	100*72*125	100*98*125		71*72*102	100*72*125	100*98*125	
Cooling fan	冷卻風扇	Non		80*80 (220AVC)		Non		80*80 (220AVC)	
Block voltage	最低耐壓	600VAC	1200VAC			600VAC	1200VAC		
Input voltage		4 ~ 32VDC				80 ~ 250VAC			
Output voltage	輸出電壓					24 ~ 550VAC			

**❖ Linear control type**

Type	型式	Linear control Fuse type							
Load voltage	負載電壓	Standard voltage				High voltage			
Model	型號	ACR-F-40LA	ACR-F-60LA	ACR-F-80LA+	ACR-F-100LA+	ACR-F-40LAH	ACR-F-60LAH	ACR-F-80LAH+	ACR-F-100LAH+
Load max.	最大負載	40A	60A	80A	100A	40A	60A	80A	100A
Rated current	額定電流	32A	48A	64A	80A	32A	48A	64A	80A
Protection fuse	保險絲	63A	80A	100A	125A	63A	80A	80A	100A
Surge current	耐突波電流	410A	675A	850A	1100A	410A	675A	850A	1100A
Outline	外形尺寸	71*72*102		100*98*125		71*72*102		100*98*125	
Cooling fan	冷卻風扇	Non		80*80 (220AVC)		Non		80*80 (220AVC)	
Block voltage	最低耐壓	600VAC	1200VAC			600VAC	1200VAC		
Output voltage	輸出電壓	90 ~ 250 VAC				250 ~ 480 VAC			

**General specification / 共同規格**

Control		DC to AC type	AC to AC type	Linear control type
Type		ASR	ASR	ACR
Input voltage	輸入電壓	4 ~ 32 VDC	80 ~ 250 VAC	4 ~ 20 mA
Turn off voltage	關閉電壓	< 3.5 VDC	< 40 VAC	
Trigger current	觸發電流	12.0mA max.	1.0VA max.	
Control method	控制方式	Zero cross	Zero cross	Phase control
Response time	反應時間	8.3 ms (60Hz)	8.3 ms (60Hz)	1ms max.
Leakage current	洩漏電流	5 mA max.		
Input immunity	輸入耐突波	2 KV (EN61000-4-4)		
Isolation strength	電介強度	4 KV rms (EN60950/VDE0805)		
Insulation strength	絕緣強度	100MΩ / 500VDC (EN60950/VDE0805)		
Terminal material	端子材質	Intensive nylon (UL : 94V0)		
Circumstance	工作環境	-40°C ~ +80°C : 35 ~ 85%RH		

**Outline dimension / 外形尺寸**

**Connection / 接線圖**
